

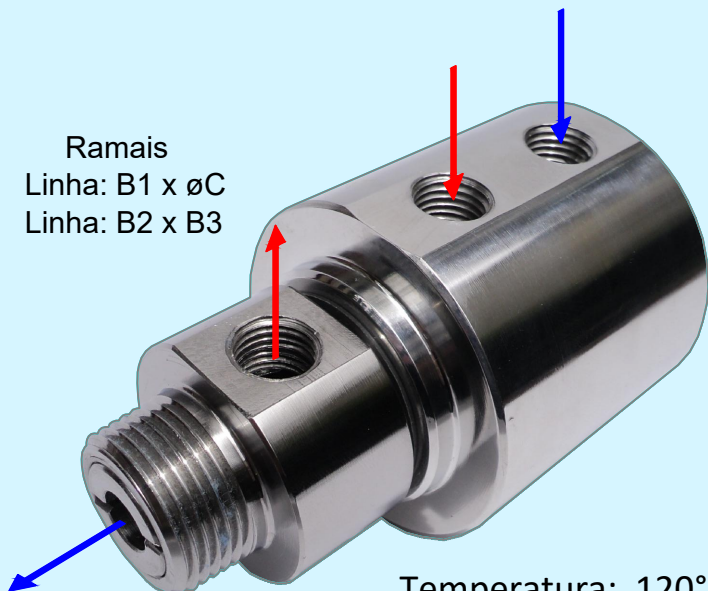


Juntas Rotativas Industriais

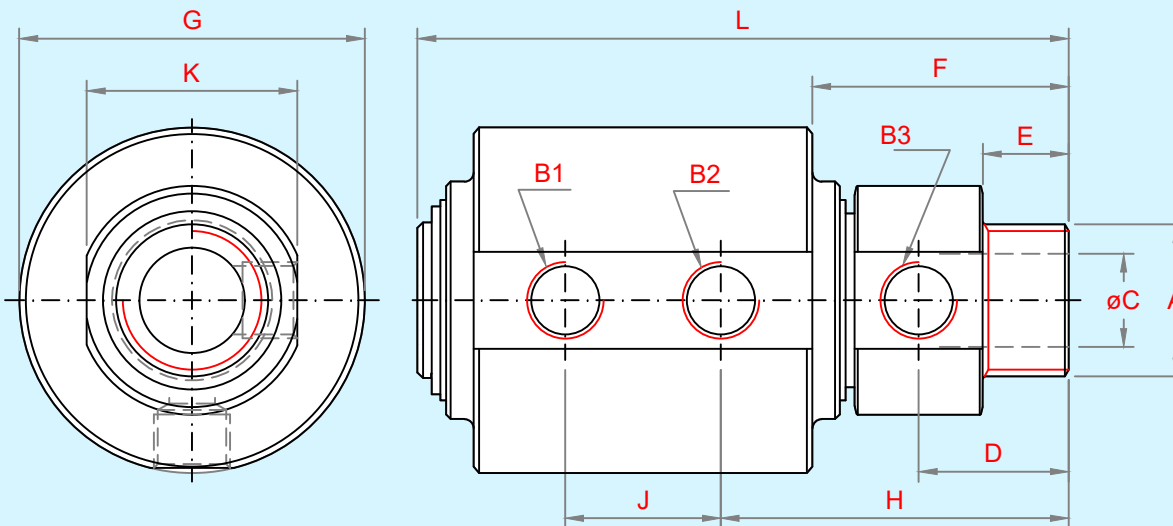
# Familia "50"

Hidráulica e Pneumática (Alta Pressão)

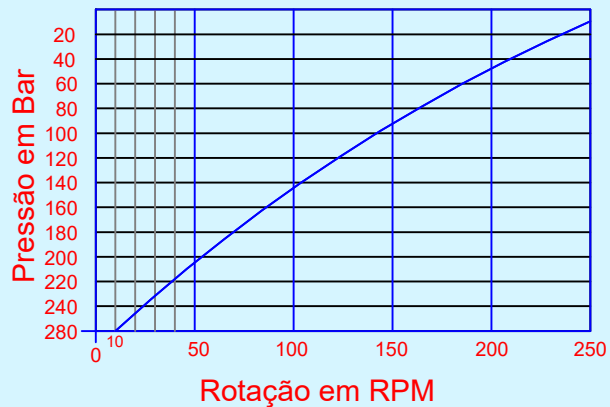
Ramais  
Linha: B1 x  $\varnothing C$   
Linha: B2 x B3



Temperatura: 120°C



Construída com 2 ramais individuais.  
Permite trabalho com flúidos diferentes ao mesmo tempo.



NOMINAL

Tabela Dimensional

Modelo	A Rosca	B Rosca	$\varnothing C$	D	E	F	G	H	J	K	L	Código
5 0 0 8	3/4" BSP	1/4" NPT	10	26	15	45	60	61	27	40	114	5 0 2 3 6
5 0 0 8	3/4" NPT											5 0 2 3 7
5 0 1 2	1" BSP	1/2" NPT	12	31	17	54	79	73	34	52	142	5 0 2 4 0
5 0 1 2	1" NPT											5 0 2 4 1

[www.ciklone.com.br](http://www.ciklone.com.br)