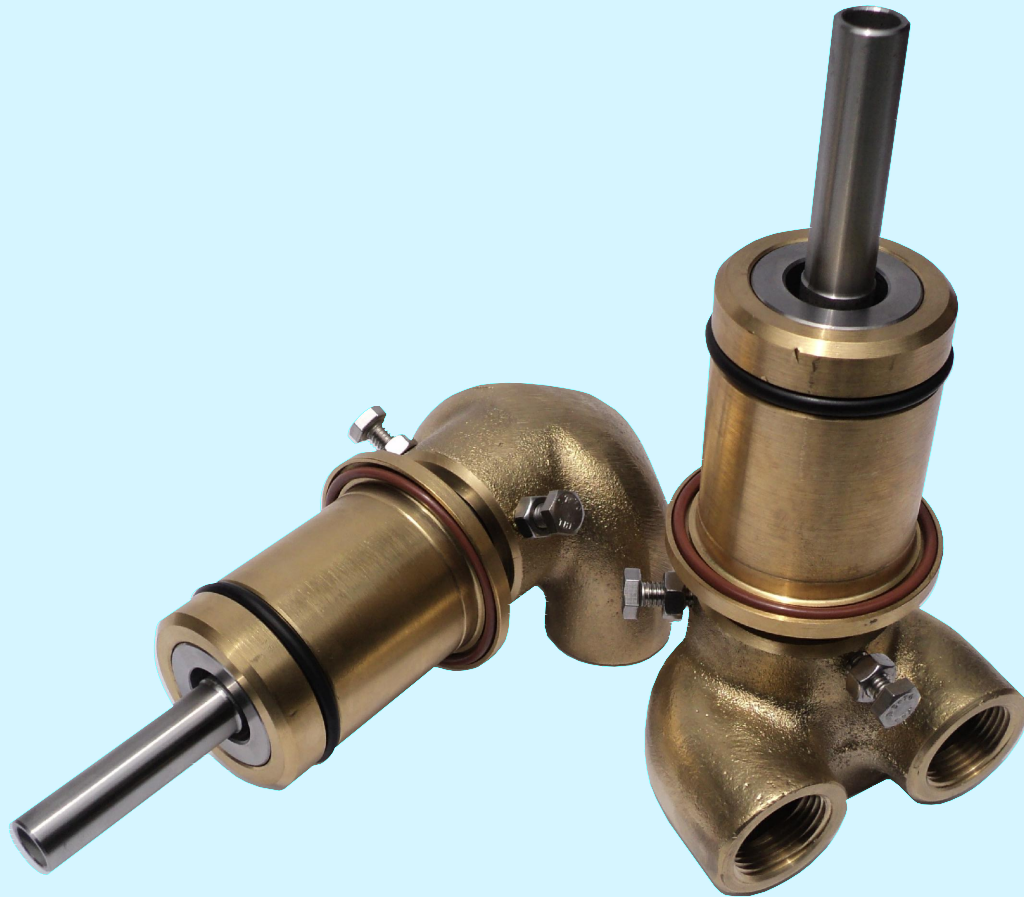




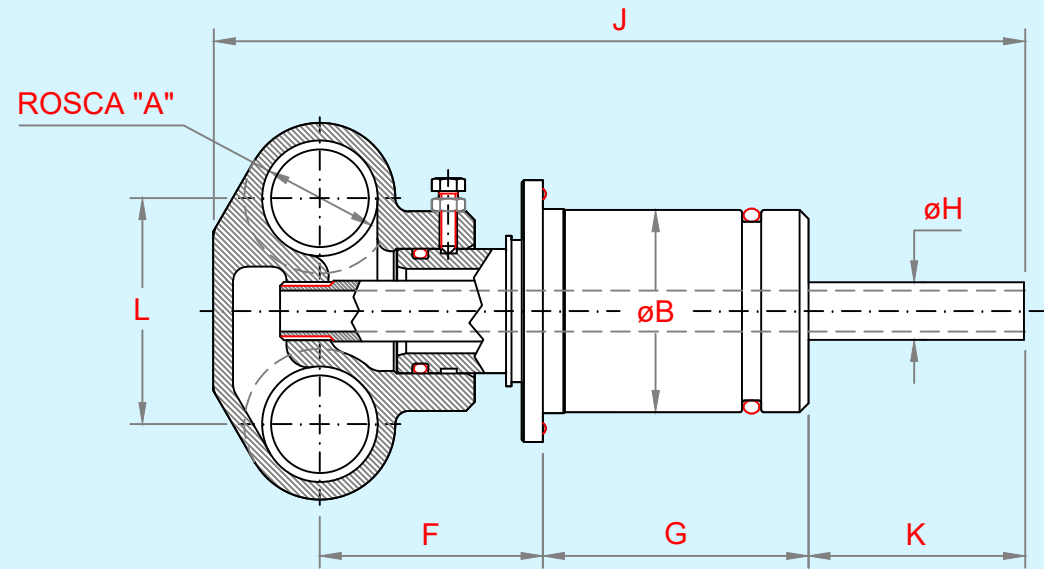
Juntas Rotativas Industriais

Familia "30"

Água



Temperatura: 120°C
 Pressão: 12 kgf/cm²
 Rotação: 1200 rpm



Fluxo Único

| A Rosca | B | F | G | H | J | K | L | Modelo | Códigos |
|------------|----|----|----|---|---|---|---|--------|-----------|
| 3/4" NPT | 46 | 50 | 60 | X | | | | 3020-U | 5 0 2 2 1 |
| 3/4" BSP | 46 | 50 | 60 | | | | | | 5 0 2 2 0 |
| 1" NPT | 58 | 62 | 38 | | | | | 3025-U | 5 0 2 2 5 |
| 1" BSP | 58 | 62 | 38 | | | | | | 5 0 2 2 4 |

Fluxo Duplo

| A Rosca | B | F | G | H | J | K | L | Modelo | Códigos |
|------------|----|----|----|-------|-----|-----|----|--------|-----------|
| 3/4" NPT | 46 | 50 | 60 | 12,95 | 180 | 49 | 51 | 3020-D | 5 0 2 2 3 |
| 3/4" BSP | 46 | 50 | 60 | 12,95 | 180 | 49 | 51 | | 5 0 2 2 2 |
| 1" NPT | 58 | 62 | 38 | 19 | 234 | 104 | 64 | 3025-D | 5 0 2 2 7 |
| 1" BSP | 58 | 62 | 38 | 19 | 234 | 104 | 64 | | 5 0 2 2 6 |