

Modelo 7109

Hidráulica e Pneumática

Utilizadas em Máq. CNC

Temperatura: 100°C

 Pressão: 70 kgf/cm²

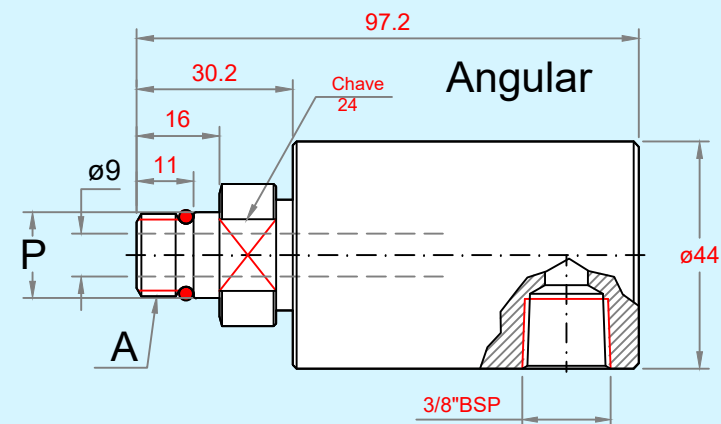
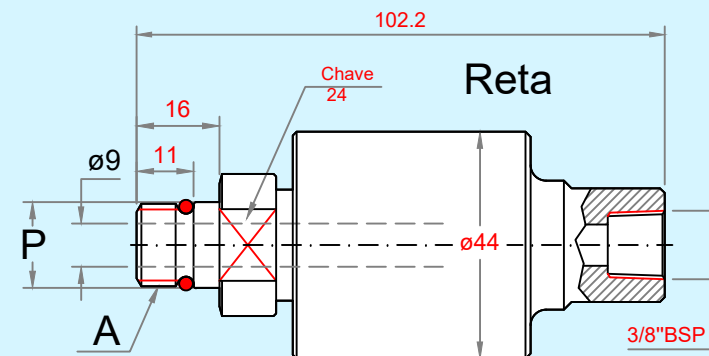
Rotação: 10.000 rpm

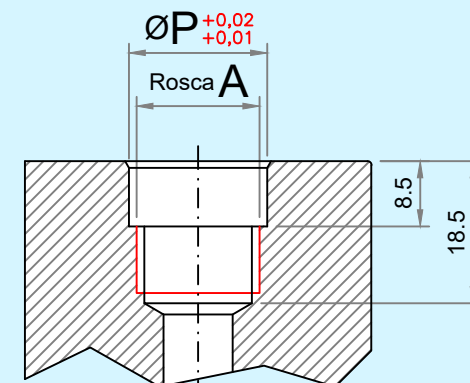
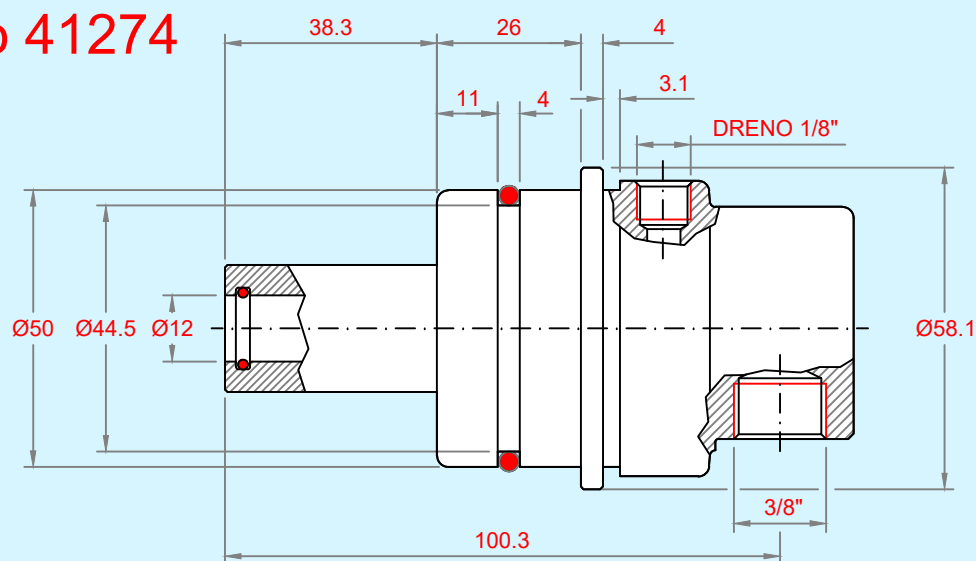


Tabela Dimensional

Códigos:

MODELO	A Rosca	Sentido da rosca	P Piloto	RETA	ANGULAR
7 1 0 9	5/8"-18 UNF	Dir.	ø16,6	5 0 3 0 5	5 0 3 1 3
7 1 0 9	5/8"-18 UNF	Esq.		5 0 3 0 6	5 0 3 1 4
7 1 0 9	M16 x 1,5	Esq.		5 0 3 0 7	5 0 3 1 5
7 1 0 9	M16 x 1,5	Esq.	ø16	4 1 2 7 3	4 1 2 8 9
7 1 0 9	M16 x 1,5	Esq.	ø18	5 0 3 2 1	5 0 3 2 2


 Temperatura: 100°C
 Pressão: 70 kgf/cm²
 Rotação: 10.000 rpm
 Utilizadas em Máq. CNC

Código 41274

"EIXO MÁQUINA"